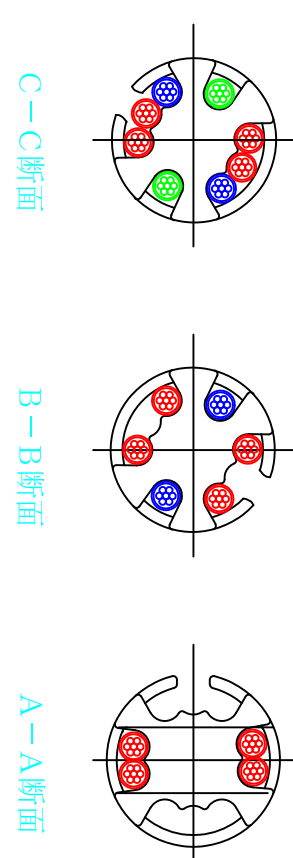
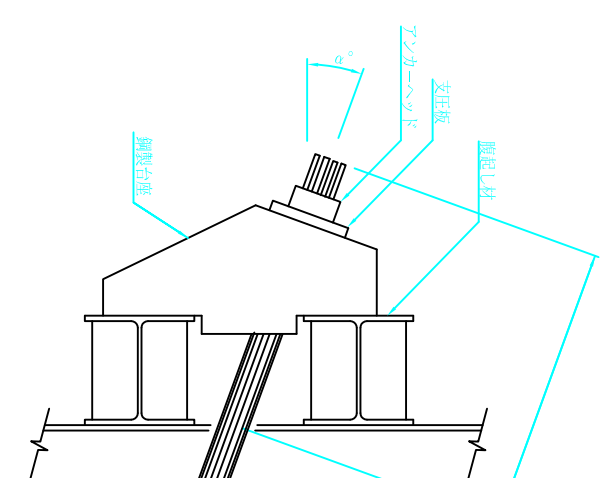
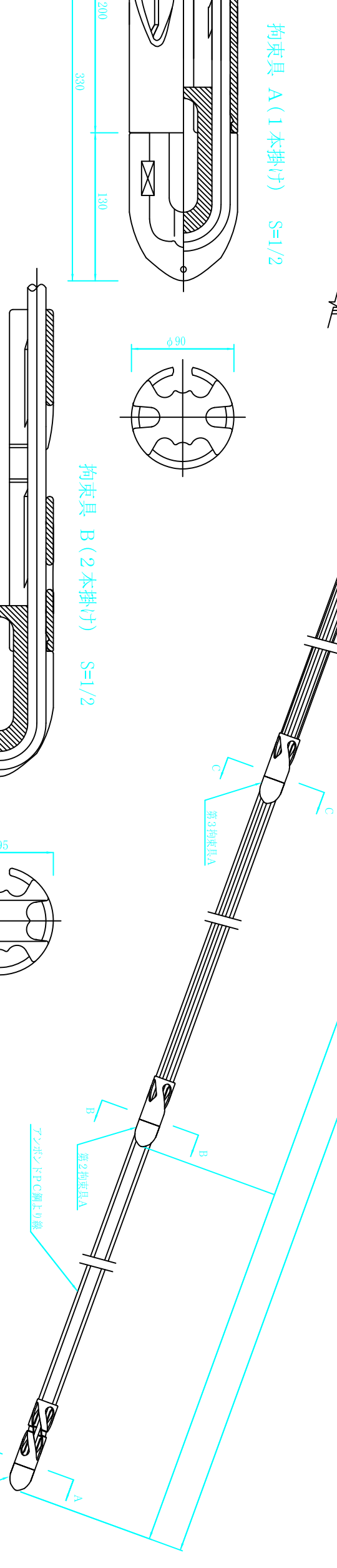


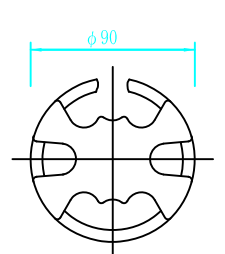
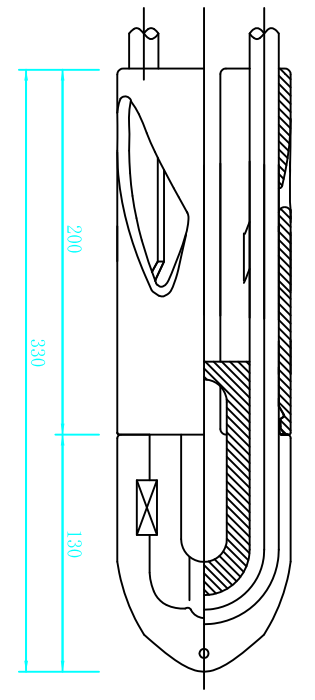
VSL除去式アンカー「コミット工法」アンカーテンション(E5-8)



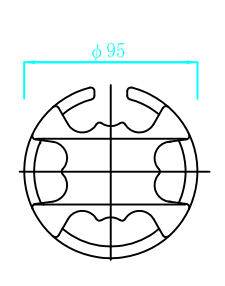
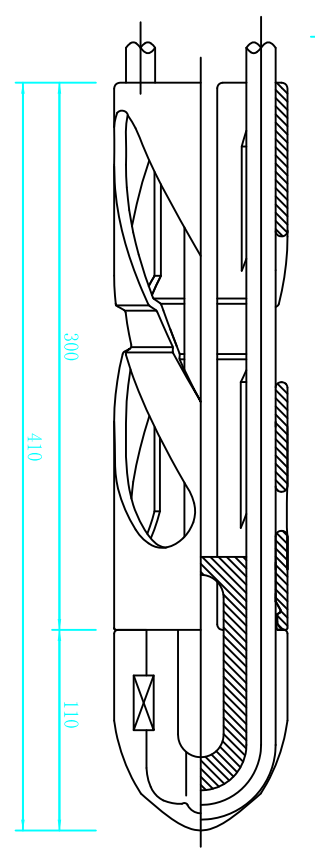
断面図 S=1/2



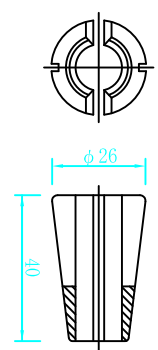
拘束具 A (1本掛け) S=1/2



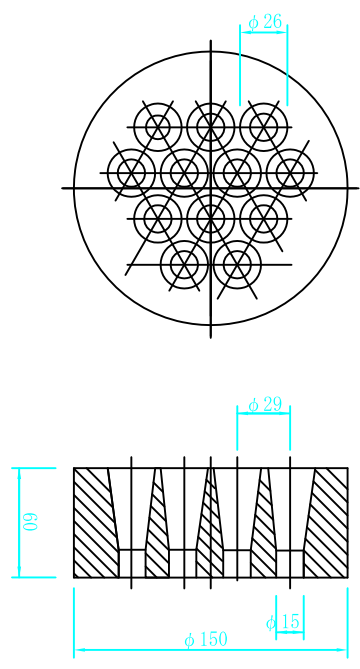
拘束具 B (2本掛け) S=1/2



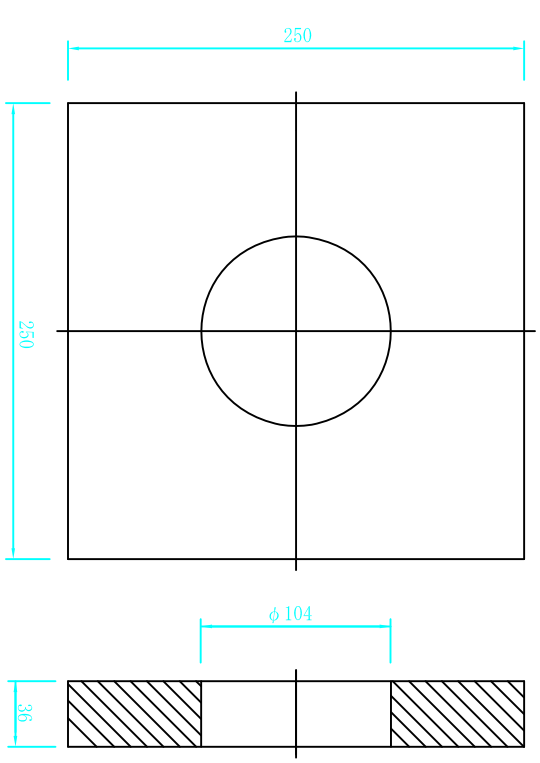
くさび S=1/1



アンカーヘッド (E5-12) S=1/2



支圧板 (E5-12) S=1/2



名称	型式	仕 様	単 位	数 量
アンボシPFC鋼上り線		φ12.7mm	kg	8
くさび		φ12.7mm用	個	1
アンカーヘッド	E5-12		個	1
支圧板	E5-12		枚	1
鋼製台座			個	1
拘束具	A	φ90×310L	個	2
拘束具	B	φ95×410L	個	1
削孔長		削孔径φ135	m	
グラウト材		セメントミルク	m ³	

*A3引抜き試験では、鋼底ボヤリヤル(A1)の1/2に成ります。