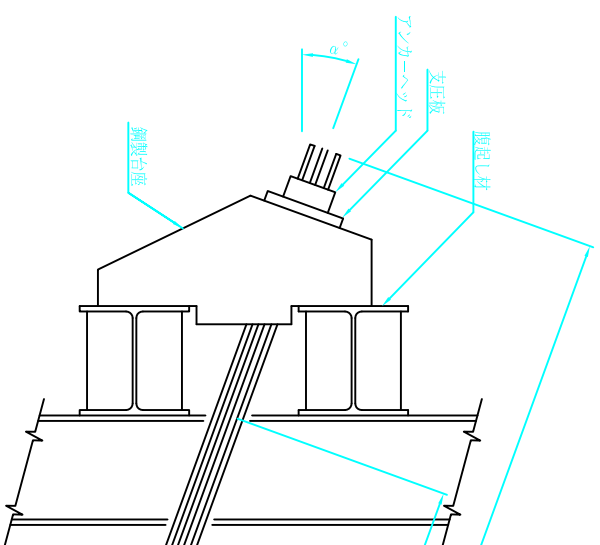
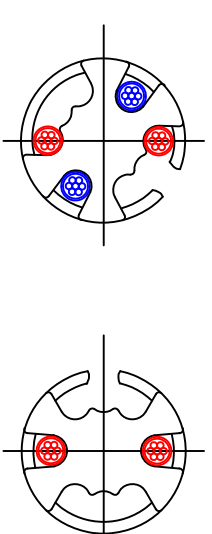


# VSL除去式アンカー「コミット工法」アンカーテンション (E5-4)



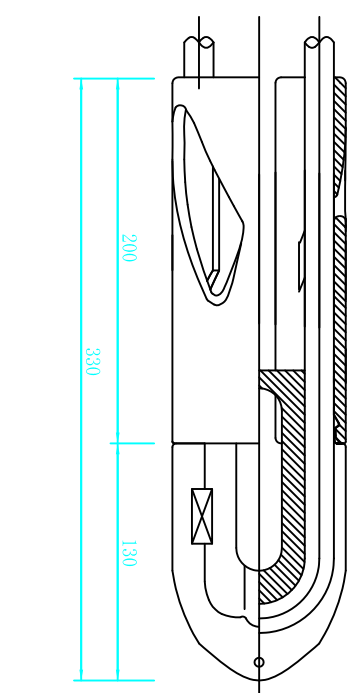
断面図 S=1/2



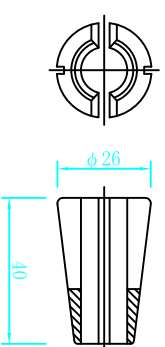
B-B断面

A-A断面

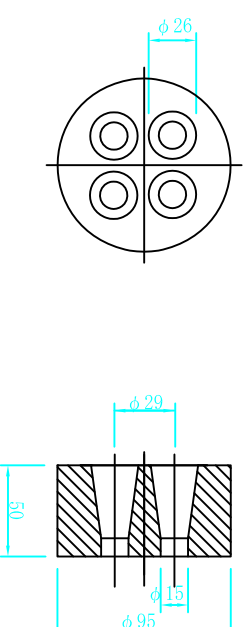
拘束具 A (1本掛け) S=1/2



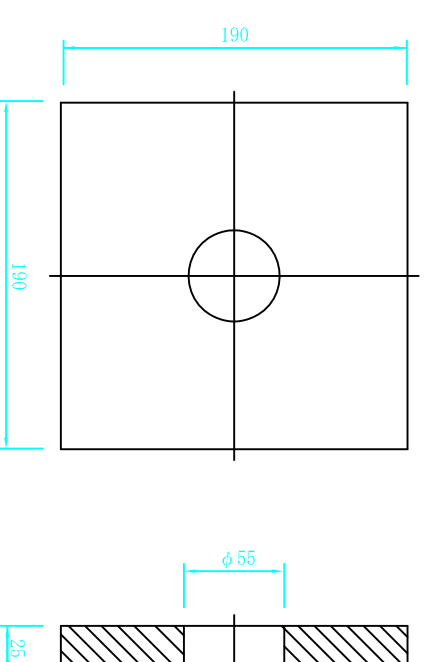
くさび S=1/1



アンカーヘッド (E5-4) S=1/2



支圧板 (E5-4) S=1/2



アンカー材料表

名称	型式	仕様	単位	数量
アンボンドPC鋼上り線		φ12.7mm	kg	
くさび		φ12.7mm用	個	4
アンカーヘッド	E5-4		個	1
支圧板	E5-4		枚	1
鋼製台座			個	1
拘束具	A	φ90×310E	個	2
雨札表		耐圧径φ135	m	
テラコト材		セメントミルク	m <sup>2</sup>	

※A3出力範囲では、欄外ボルトシヤル(A1)の1/2になります。