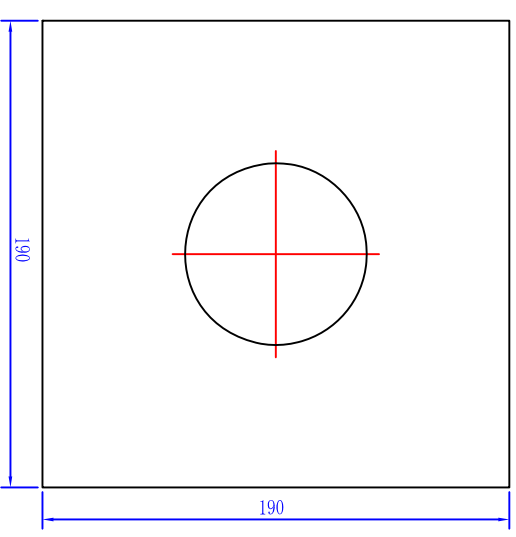
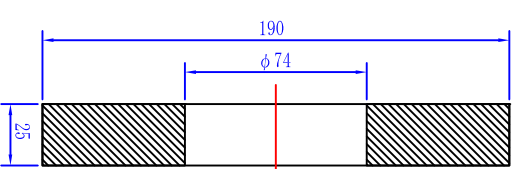
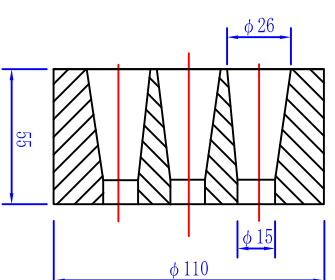
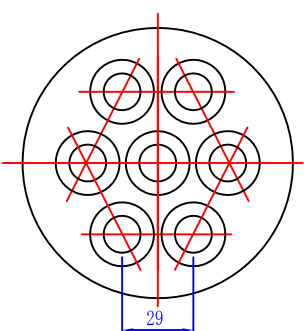
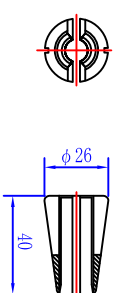
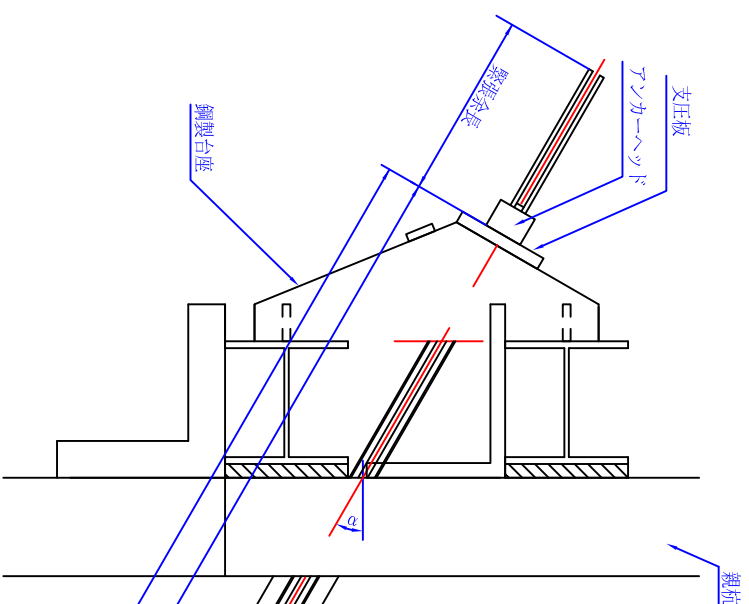


# VSL残置式アンカー (アンボンドタイプ) (E5-5) 注入パイプ無し

くさび E5 S=1/3

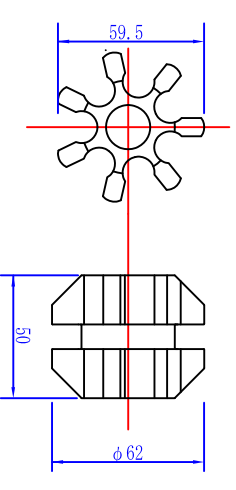
アンカーヘッド E5-7 S=1/3

支圧板 E5-7 S=1/3

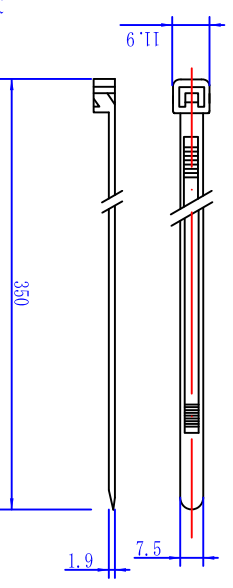


パイロットキヤッツ 2型 S=1/3  
φ46.6/39.6×200

樹脂スベーター 1型 S=1/3  
φ62×50

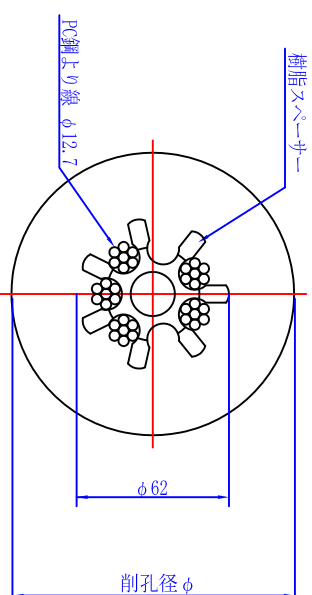
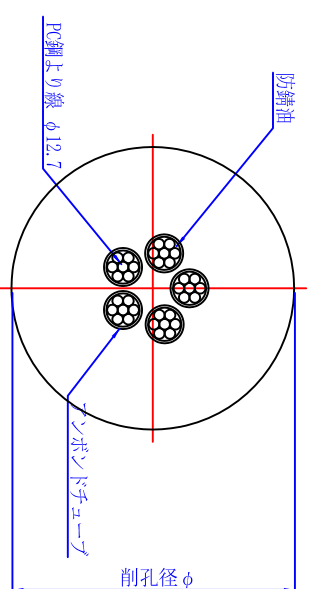


結束バンド S=1/3



A-A断面図 S=1/3

B-B断面図 S=1/3



## アンカー材料表

名称	型式	仕様	単位	数量
PC鋼上り線	E5	φ12.7mm	kg	5
くさび	E5	φ12.7mm用	組	1
アンカーヘッド	E5-7		個	1
支圧板	E5-7		枚	1
パイロットキヤッツ	2型	φ46.6/39.6×200	個	1
樹脂スベーター	3型	φ62×50	個	※
結束バンド	U規格94V-2		本	※
アンボンドチューブ		φ 15.5 / 13.5	m	
鋼製台座			個	1

※スベーター数量は拘束長m条数と同数となり小数は切り捨てとなる  
※結束バンド数量はスベーター数量の倍数となる

※A3増力図面では、欄Rがボリソナル(A1)の/2に変わります。

2012.02.20

※スベーターピッチは一例とする