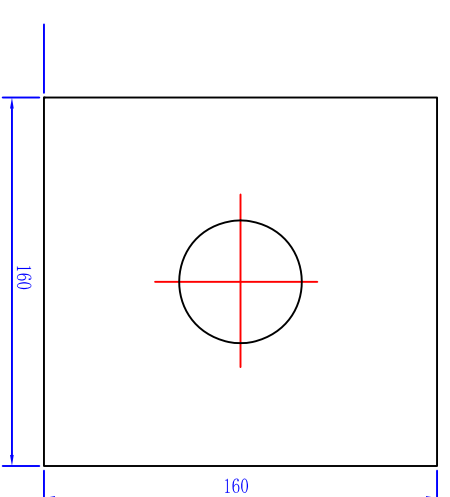
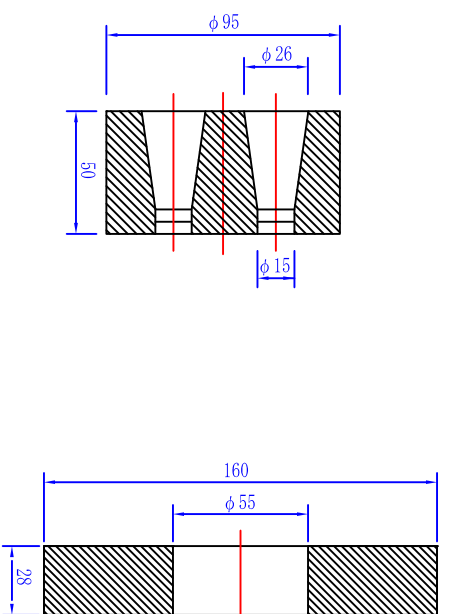
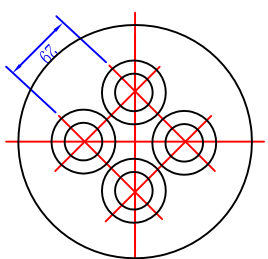
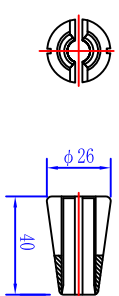
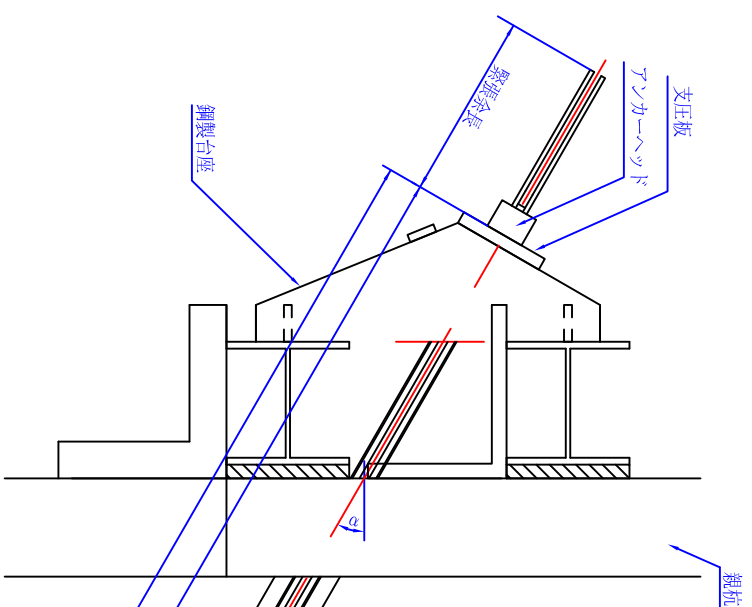


VSL残置式アンカー (アンボンドタイプ) (E5-4) 注入パイプ無し

くさび E5 S=1/3

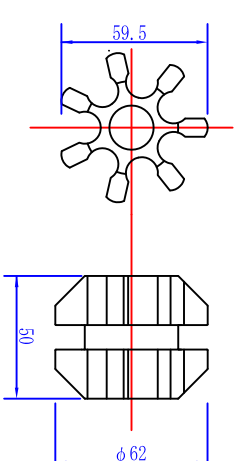
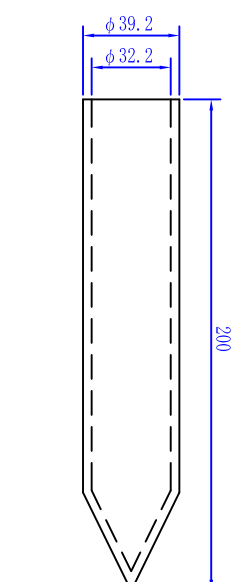
アンカーヘッド E5-4 S=1/3

支圧板 E5-1 S=1/3



パイロットキヤッツ 1型 S=1/3
φ39.2/32.2×200

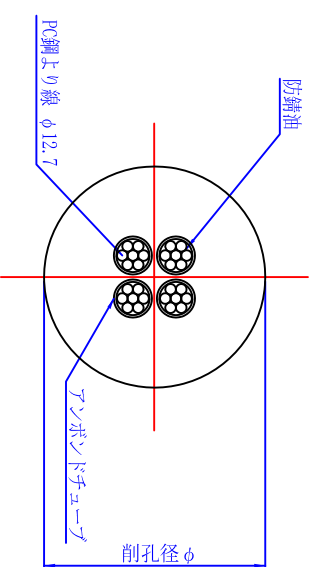
樹脂スリーブ 1型 S=1/3
φ62×50



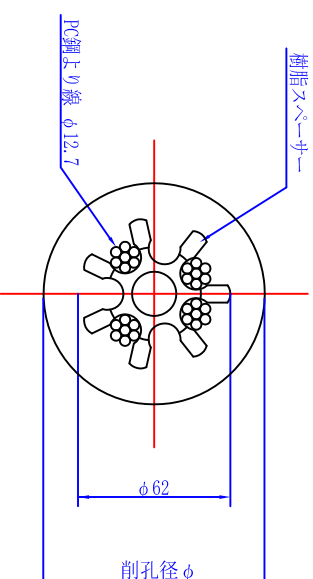
アンカー材料表

名称	型式	仕様	単位	数量
PC鋼上り線	E5	φ12.7mm	kg	4
くさび	E5-4	φ12.7mm用	組	1
アンカーヘッド	E5-4		個	1
支圧板	E5-4		枚	1
パイロットキヤッツ	1型	φ39.2/32.2×200	個	1
樹脂スリーブ	3型	φ62×50	個	※
結束バンド		U規格94N-2	本	※
アンボンドチューブ		φ15.5 / 13.5	m	
鋼製台座			個	1

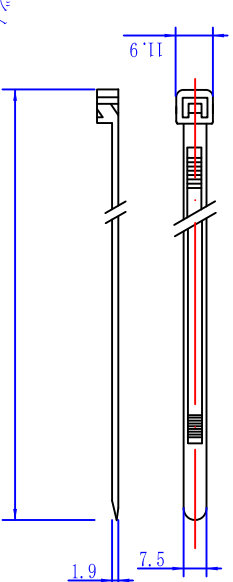
A-A断面図 S=1/3



B-B断面図 S=1/3



結束バンド S=1/3



※スリーブ数は拘束長さ条数と同数となり、枚数は切り捨てとなる

※結束バンド数はスリーブ数の倍となる

※A3断面図では、幅尺が50mm以下(A1)φ1/2に変わります。