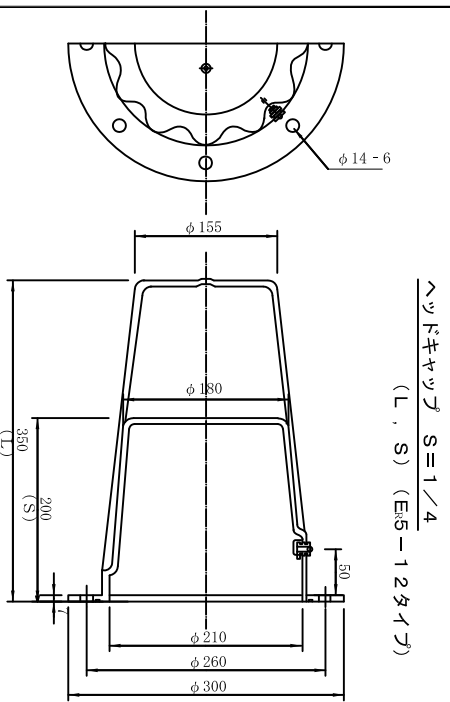
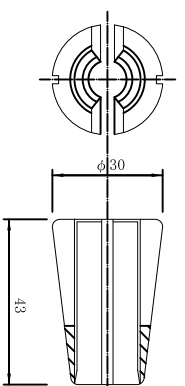


VSL永久アンカーテント用部材

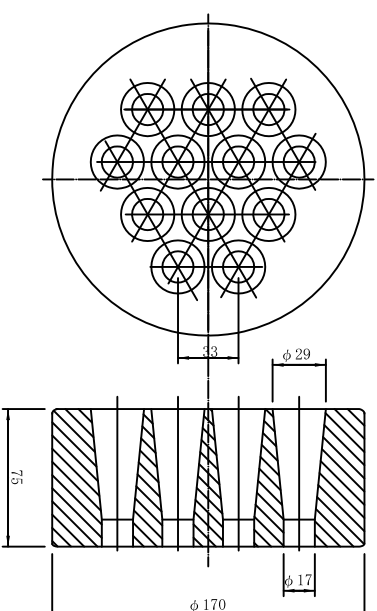
アンボンドチューブタイプ (E6-12WP・#95)



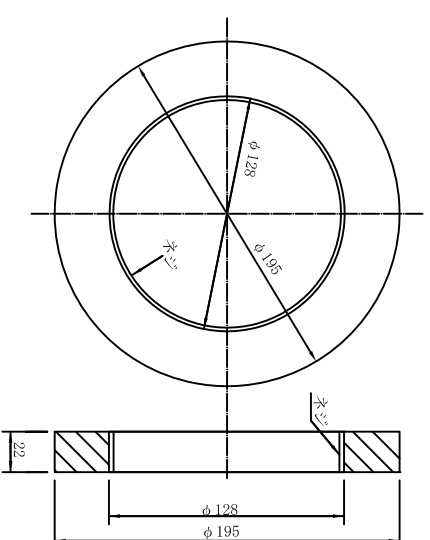
ヘッドキヤッツ S=1/4
(L, S) (E6-12タイプ)



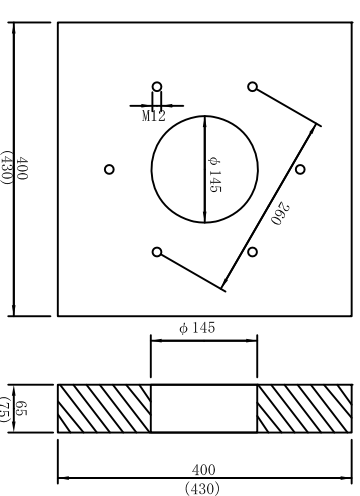
くさび S=1/1
(φ15, 2mm用)



ファンカーヘッド S=1/2
(E6-12タイプ)

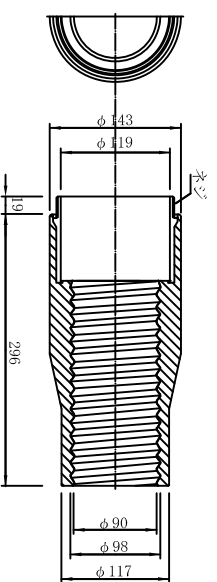


ジョイントフレート S=1/2
(E6-12タイプ)

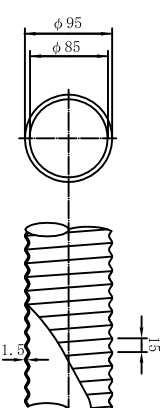


支柱板 S=1/5
(薄型重量メッキ) (E6-12タイプ)
コンクリート強度 $\sigma_{cp}=20\text{N}/\text{mm}^2$
(15N/㎠)

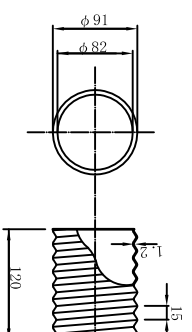
ジョイントコネクタ S=1/4
(E6-12タイプ)



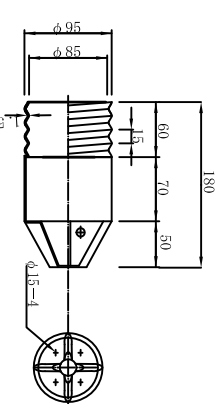
コルゲートシース S=1/2
#95



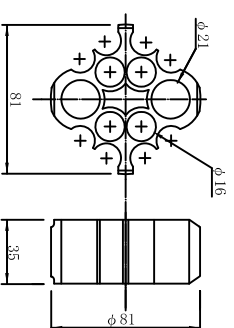
ジョイントスリーブ S=1/2
#95



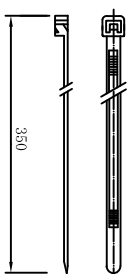
エンドキヤッツ S=1/2
#95



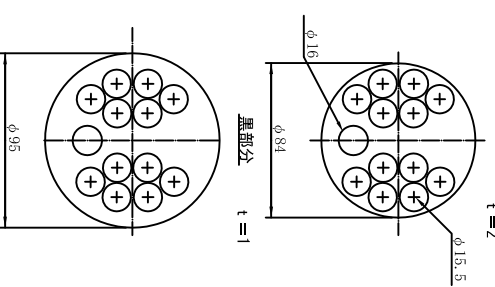
スベサー S=1/2
#95B



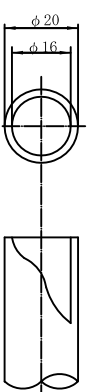
結束バンド S=1/2
(Bタイプ)



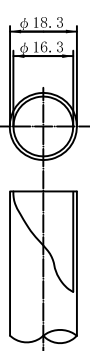
シールドラスク (止水用) S=1/2
#95B



注入パイプ S=1/1



アンボンドチューブ S=1/1



※入出力図面では、縮小がオリジナル(A1)の1/2に成ります。

2012.02.20