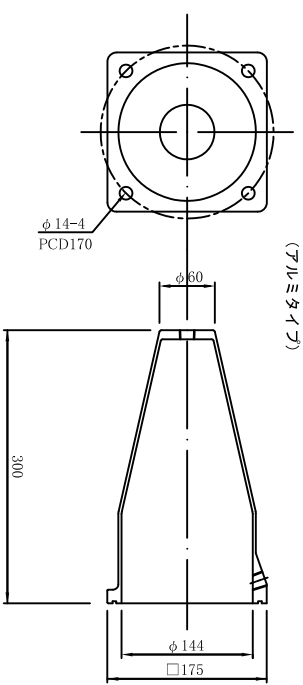
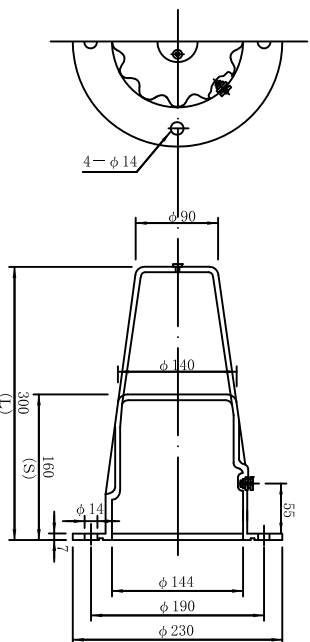


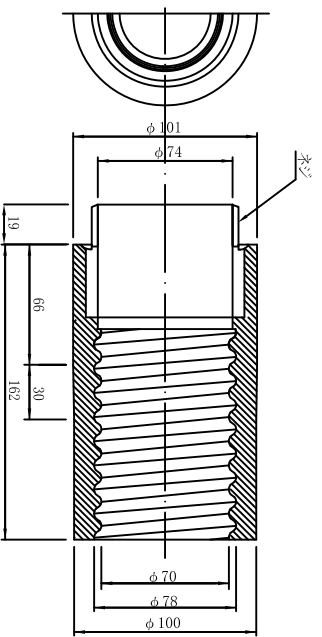
VSL永久アンカーSP型トンボ用部材

アンボンドチューブタイプ (E5-6・#75)

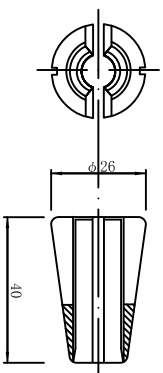
ヘッドキャップ S=1/4
(樹脂タイプ) (L・S) (E5-7タイプ)



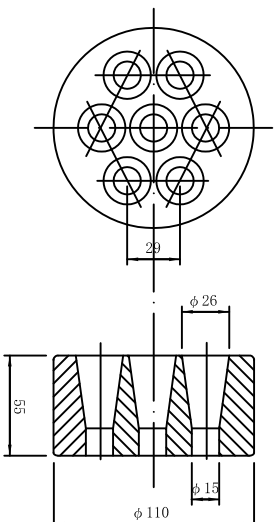
ジョイントコネクタ S=1/2
(E5-7 SPタイプ)



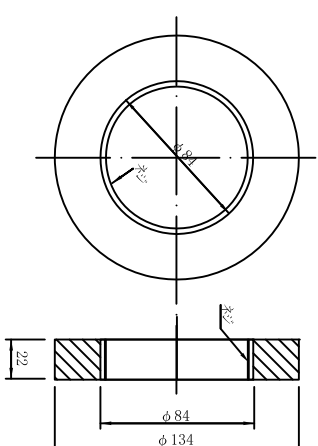
くさび S=1/1
(φ12.7mm用)



アンカーヘッド S=1/2
(E5-7タイプ)

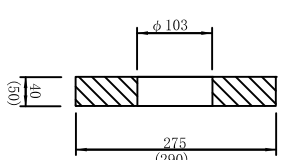
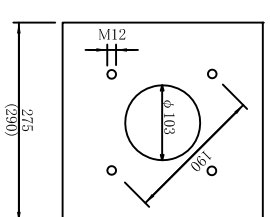


ジョイントプレート S=1/2
(E5-7タイプ)

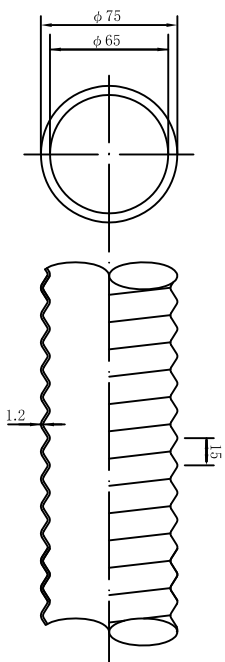


圧板 S=1/5

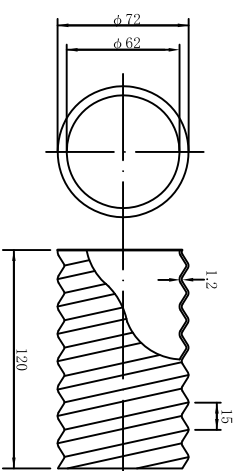
(溶融垂鉛メッキ) (E5-7タイプ)
コンクリート強度 $\sigma_{cp} \geq 20 \text{N/mm}^2$
(15N/mm²)



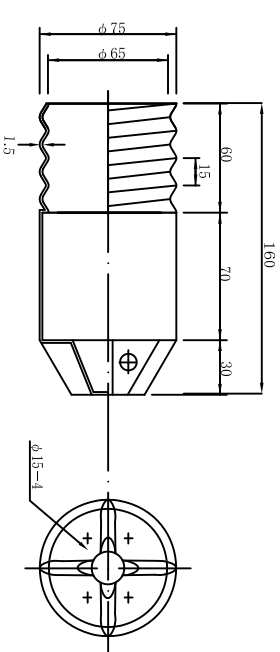
コルゲートシース S=1/2
#75



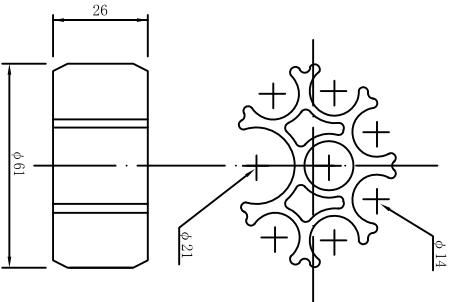
ジョイントスリーブ S=1/2
#75 (SP)



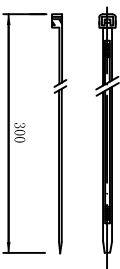
エンドキャップ S=1/2
#75 (SP)



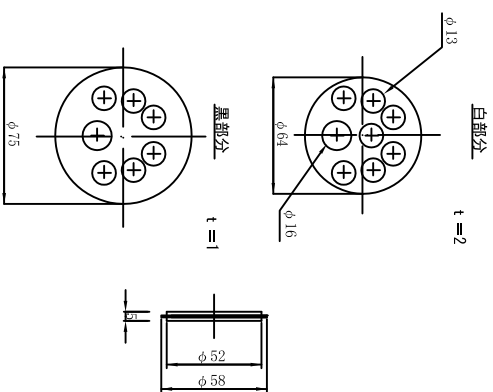
スーサー S=1/1
#75 (SP)



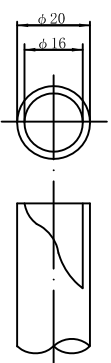
結束バンド S=1/2
(Aタイプ)



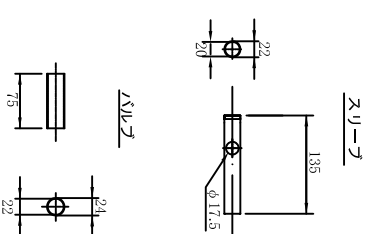
シールドラスク (止水用) S=1/2
#75 (SP)



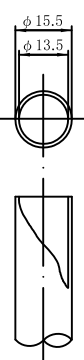
注入パイプ S=1/1



スリーパルプ S=1/5



トンボドチューブ S=1/1



※A3部材図面では、軸径をオミットして(A1)の1/2に記述します。
ヘッドキャップ 樹脂タイプ 追加

2012.02.20